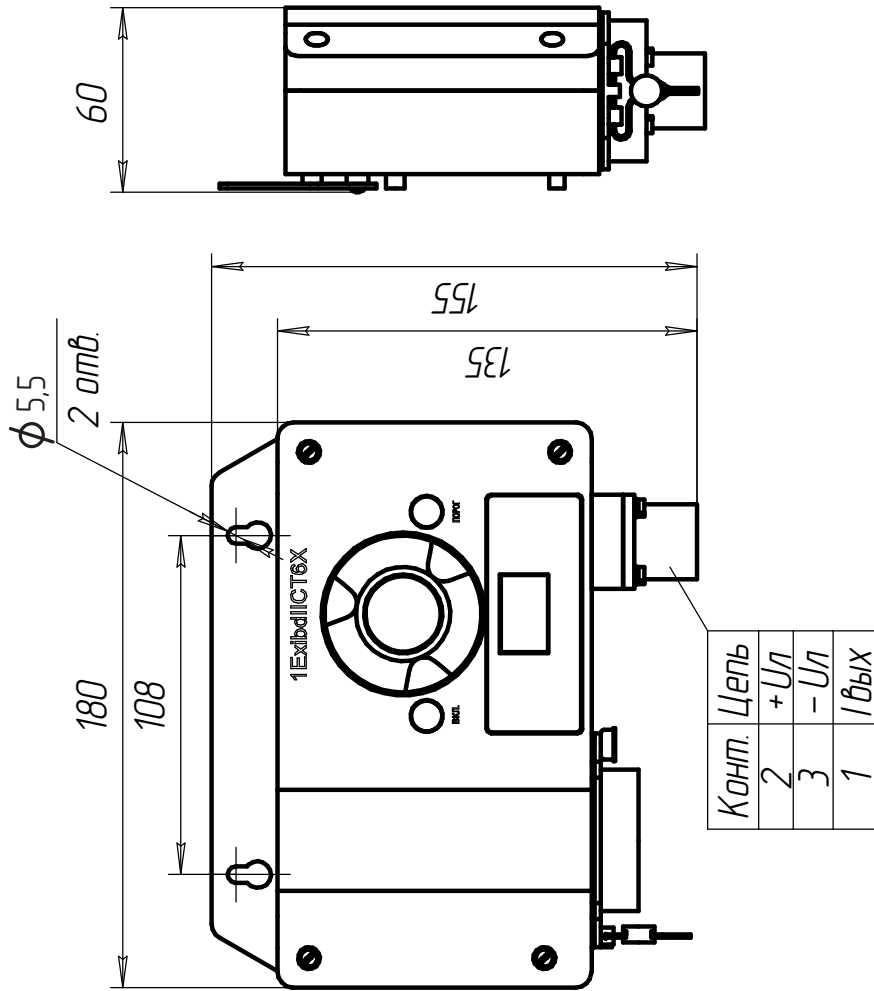


Датчики-сигнализаторы ДАТ-М-01, ДАТ-М-02, ДАТ-М-03, ДАТ-М-04.
 Газоанализаторы ДАХ-М-01, ДАХ-М-02, ДАХ-М-03, ДАХ-М-04.
 Монтажный чертеж



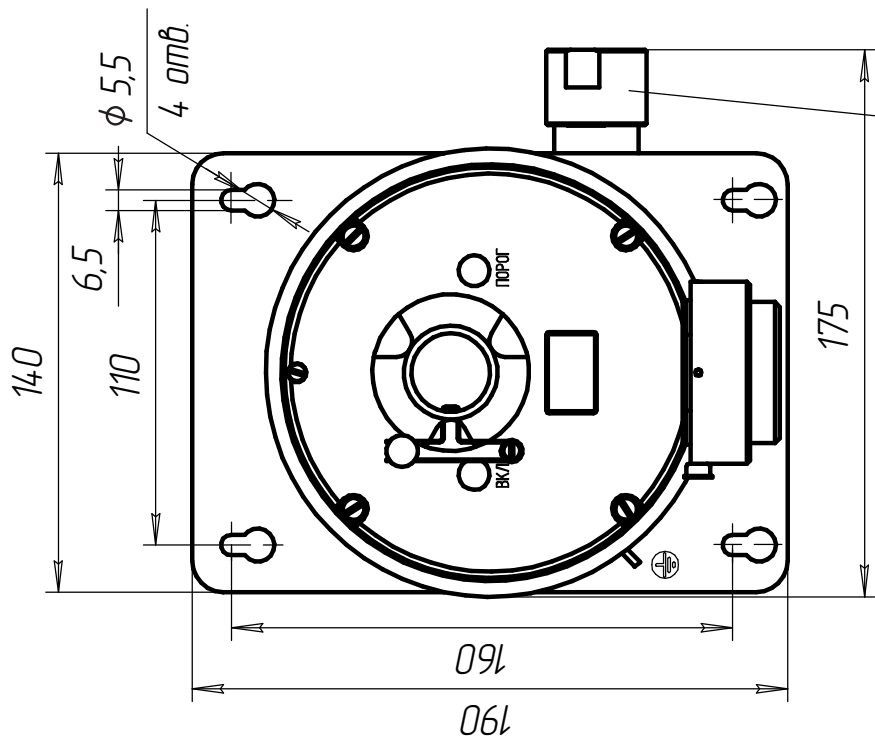
Некоторые марки монтажных проводов для использования в качестве линии связи

Марка	Стандарт	Форма сечения	Производитель
ШВВП-3x0,5 3x0,75	ГОСТ 7399-97		ОАО "Подольсккабель"
ПВС-3x0,5 3x0,75 3x1,0 3x1,5	ГОСТ 7399-97		ОАО "Подольсккабель"
ШВЛ-3x0,5 3x0,75	ГОСТ 7399-97		ОАО "Подольсккабель"
ШТЛ-3x0,12	ТУ16-505268-76		ОАО "Подольсккабель" АО "Уфимкабель"
ППВ-3x0,75 3x1,0 3x1,5	ГОСТ 6323-79		ОАО "Подольсккабель"
ШВВ-3x0,35	ТУ16-505409-77		АО "Уфимкабель"
РПШ-3x0,35 3x0,5 3x0,75 3x1,0 3x1,5	ТУ16-118.001-89		АО "Уфимкабель"

1. Размеры для справки.
2. Монтаж должен удовлетворять требованиям "Правил устройства электроустановок";
3. Монтаж вести согласно ИБЯЛ.4.13216.044. РЭ.
4. Провода паять к контактам вилки ШР20ПЭНШ7 ГЕО.364.107 ТУ из комплекта ЭИП.

Датчики-сигнализаторы ДАТ-М-05, ДАТ-М-06.
Газосигнализаторы ДАХ-М-05, ДАХ-М-06.

Монтажный чертеж



Конт.	Цель
1	+ Уп
2	- Уп
3	+ Вых
4	- Вых

1. Размеры для справок.
2. Монтаж должен удовлетворять требованиям "Правил устройства электроустановок".
3. Монтаж вести согласно ИБЯЛ.4.13216.044. РЭ.
4. Провода паять к контактам вилки ШР20ПЭНШ7 ГЕО.364.107 ТУ из комплекта ЗИП.
5. Максимальный наружный диаметр 16 мм

Схема подключения HART – совместного оборудования к датчикам сигнализаторов ДАТ-М-02, ДАХ-М-06, ДАХ-М-06

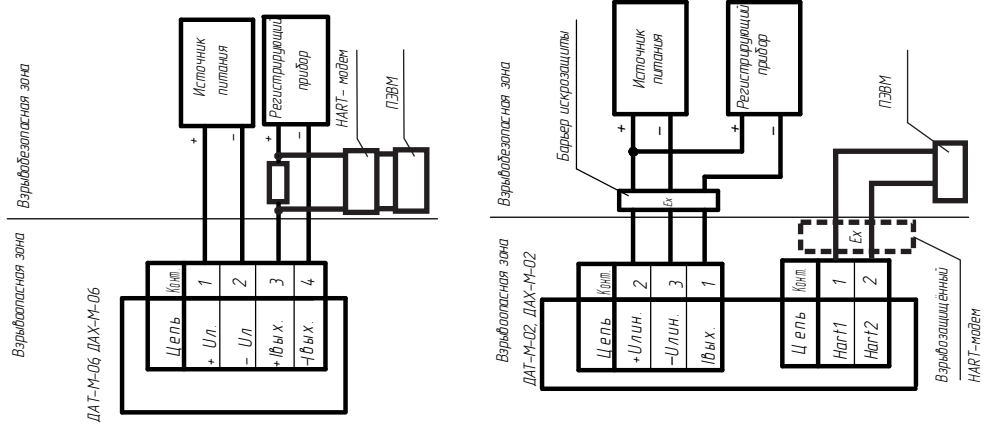


Схема подключения контроллера БПС-21М в сигнальные цепи датчиков-сигнализаторов ДАТ-М-01, ДАТ-М-02, ДАТ-М-03, ДАТ-М-05, ДАТ-М-06, СГМ-30, датчиков газоанализаторов ДАХ-М-01, ДАХ-М-02, ДАХ-М-03, ДАХ-М-04, ДАХ-М-05, ДАХ-М-06

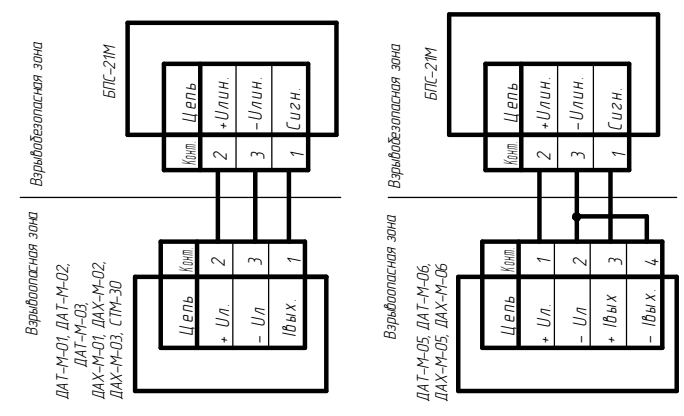


Схема подключения блока местной сигнализации БМС в сигнальные цепи датчиков-сигнализаторов ДАТ-М-01, ДАТ-М-02, ДАТ-М-03, ДАТ-М-04, СГМ-30, датчиков газоанализаторов ДАХ-М-01, ДАХ-М-02, ДАХ-М-03, ДАХ-М-04

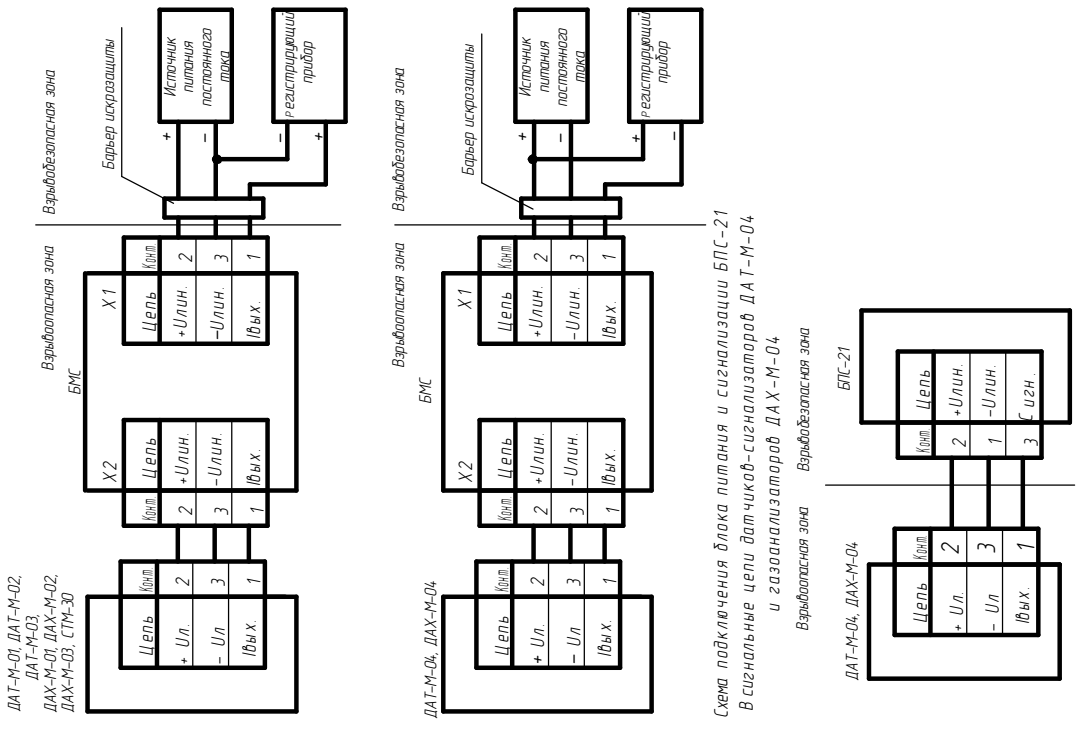


Схема подключения блока питания и сигнализации БПС-21 в сигнальные цепи датчиков-сигнализаторов ДАТ-М-04 и газоанализаторов ДАХ-М-04

